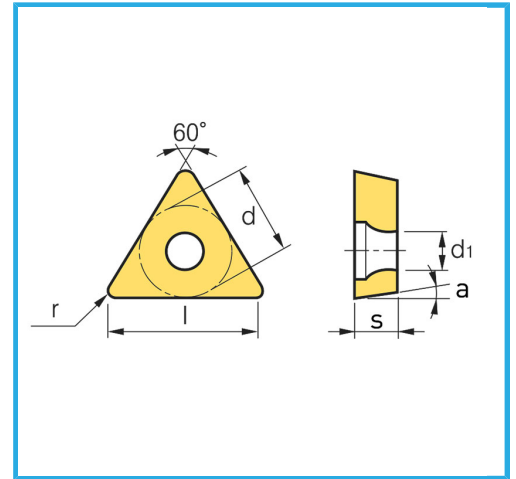
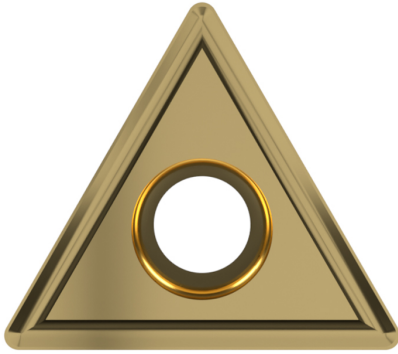


POSITIVE.



Dimensions

d	3,40 mm
l	9,63 mm
s	2,38 mm
r	0,4 mm
d1	2,5 mm
a°	7°
Pack	10
Gross weight	0,02 kg
EAN Code	8012667234317



Box



-